

1 Особенности и преимущества

- ▲ Высокая чувствительность
- ▲ Цифровой выход, биполярная защелка
- ▲ Стабильность во всем диапазоне температур
- ▲ Широкий диапазон рабочего напряжения: 4,5 В ~ 24 В
- ▲ Сильная устойчивость к механическим нагрузкам
- ▲ Защита от обратного питания
- ▲ Бесконтактный выход, безопасность и надежность
- ▲ Варианты корпусов TO-92UA, SOT-23-3L и SOT-89
- ▲ Разработано в соответствии с требованиями ЕС RoHS и REACH

2 Примеры применения

- ▲ Автомобильная электроника, бытовая электроника и промышленная электроника
- ▲ Датчик расхода воды
- ▲ Электронная блокировка рулевой колонки
- ▲ Система дверных защелок
- ▲ Регулировка сиденья
- ▲ Измерение скорости и тахометр
- ▲ Управление двигателем
- ▲ Бесщеточный двигатель постоянного тока

3 Руководство по выбору

Номер детали	Упаковка	Монтаж	Эксплуатация, Т	ВРП (мин.)	ВОР (макс.)
АН3031R/К-М	7-дюймовая катушка, 3000 штук на катушку	3-контактный поверхностный монтаж SOT23-3L	-40°C до 125°C	5,0 мТ	-5.0мТ
АН3031R/L-UA	Антистатический пакет, 500 штук/пакет	3-контактное сквозное отверстие SIP	-40°C до 150°C	-5.0мТ	5,0 мТ
АН3031R/L-S	7-дюймовая катушка, 1000 штук на катушку	3-контактный поверхностный монтаж SOT89	-40°C до 150°C	-5.0мТ	5,0 мТ

ПРИМЕЧАНИЕ 1. ИС Холла паяются оловянным припоем при сборке, а пайка волной поверхностью установленных компонентов SOT-23-3L и SOT-89 создает риск выхода из строя.

2. Риск разрушения цепи может возникнуть при процессах, не связанных с пайкой, таких как электрическая контактная сварка, высокочастотная сварка и т.д.

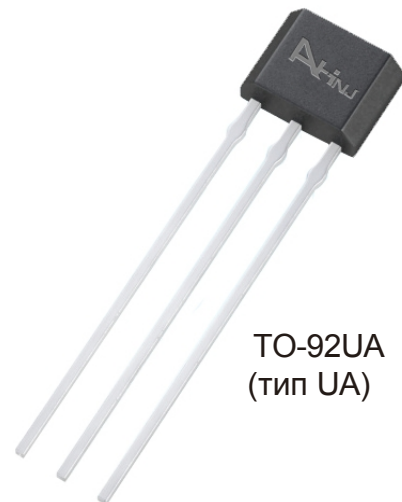
3. E: -40~85°C; K: -40~125°C; L: -40~150°C.



SOT-23-3L
(тип M)



SOT-89
(тип S)



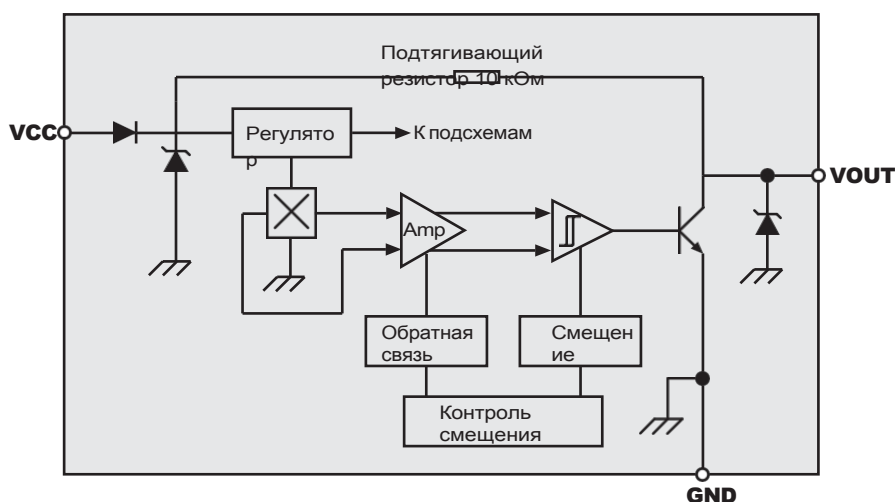
TO-92UA
(тип UA)

4 Общее описание

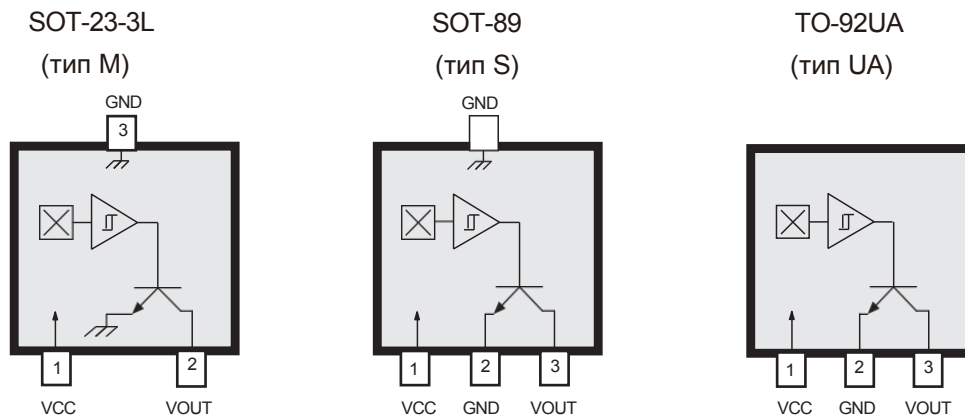
АН3031R ЯВЛЯЕТСЯ ЭКВИВАЛЕНТНОЙ ДЕТАЛЬЮ ДЛЯ АН512, АН513, АН3601 И АН3602В.

АН3031R - это высокочувствительная цифровая ИС с биполярной защелкой Холла с одним выходом. Она обладает хорошей температурной стабильностью и функцией защелки. На одном кремниевом кристалле АН3031R собраны: защита от обратного напряжения, стабилизатор напряжения, схема температурной компенсации, генератор напряжения Холла, усилитель сигнала, триггер Шмитта и драйвер выхода с открытым коллектором, подтягивающий резистор и т.д. Встроенный стабилизатор напряжения и схема температурной компенсации обеспечивают стабильную работу датчика в широком диапазоне напряжений и температур. Схема защиты от обратного напряжения предотвращает повреждение датчика обратным напряжением.

АН3031R, изготовленный по биполярной технологии, более стабилен и надежен в некоторых специальных применениях. Он доступен в трех типах корпусов: SOT-23-3L (тип М), SOT-89 (тип S) и TO-92UA (тип UA). Каждый корпус не содержит свинца (Pb), а выводные рамки покрыты 100% матовым оловом.



5 Список терминалов



Имя	Описание	Номер		
		Тип М	Тип S	Тип UA
VCC	Источник питания	1	1	1
GND	Наземный	3	2	2
VOUT	Выход	2	3	3

6 Абсолютный максимум номинальных значений

Характеристика	Символ	Примечание	Рейтинг	Единица
Напряжение питания	VCC		28	V
Обратное напряжение питания	VRCC		-22	V
Выходное напряжение выключения	VOUT		28	V
Обратное выходное напряжение	VROUT		-0.5	V
Выходной ток	IOUTSINK		50	mA
Плотность магнитного потока	B		Неограниченный	G
Рабочая температура	TA	L	от -40 до 150	°C
Рабочая температура	TA	K	от -40 до 125	°C
Максимальная температура спая	TJ (макс.)	Слишком высокая TJ может привести к электрическому или тепловому пробую	165	°C
Температура хранения	Tstg		от -50 до 160	°C
Чувствительность к электростатическому разряду - НВМ	-		6	кВ

ПРИМЕЧАНИЕ 1. Модель человеческого тела в соответствии со стандартом AEC-Q100-002.

7 Электрические рабочие характеристики

действительны во всем диапазоне рабочих температур; если не указано иное

Характеристика	Символ	Условия испытаний	Мин.	Тип.	Макс.	Единица
Напряжение питания	VCC	Эксплуатация, TJ<165°C	4.5	-	24	V
Выходное напряжение высокого уровня	VOH	VCC=24 В, RL=10kΩ, B < BRP	23.5	-	24	V
Выходное напряжение низкого уровня	VOL	IOUTMAX=25mA, B >BOP	0	-	0.5	V
Ток питания	ICC		-	4.0	8.0	mA
Выходной ток утечки	IOUTOFF	VOUT=24V, B <BRP	-	-	10	μA
Время включения	tPO		-	-	30	μs
Время нарастания выходного сигнала	tR	VCC=12B, RL=1.2kΩ, C=12pF	-	-	2	μs
Время падения выходного сигнала	tF	VCC=12B, RL=1.2kΩ, C=12pF	-	-	2	μs

ПРИМЕЧАНИЕ 1. Время включения питания, tPO, определяется как: время, необходимое для установления выходного напряжения в пределах ±10% от его установившегося значения под действием приложенного магнитного поля, после того как источник питания достигнет минимального заданного рабочего напряжения, VCC (мин).

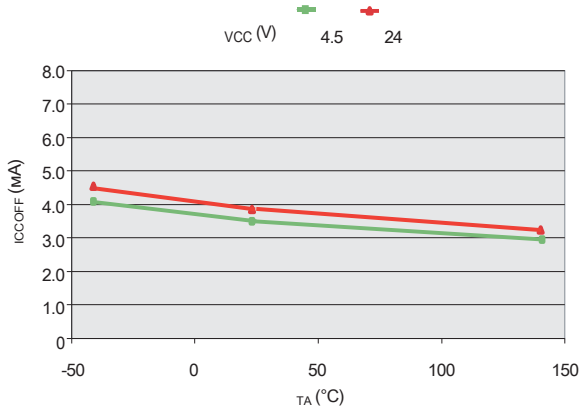
8 Магнитные рабочие характеристики

действительны во всем диапазоне рабочих температур; если не указано иное

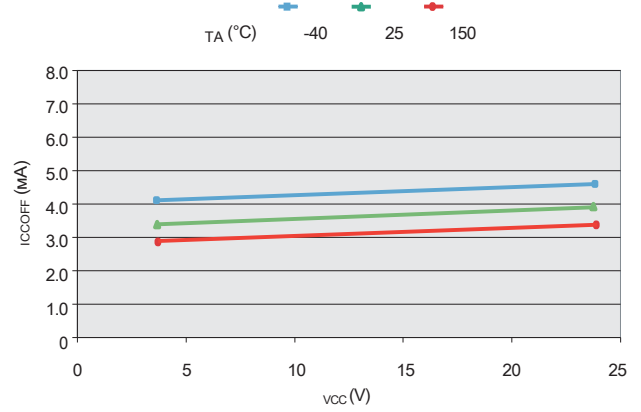
Характеристика	Символ	Условия испытаний	Мин.	Тип.	Макс.	Единица
Рабочая точка	V_{OP}	Эксплуатация, $T_J < 165^{\circ}\text{C}$	-	2.5	5.0	mT
Место освобождения	V_{RP}	$V_{CC}=24\text{ В}$, $R_L=10\text{k}\Omega$, $V < V_{RP}$	-5.0	-2.5	-	mT
Гистерезис	V_H	$I_{OUT}=25\text{ mA}$, $V > V_{OP}$	-	5.0	-	mT

9 Характеристические кривые (тип UA)

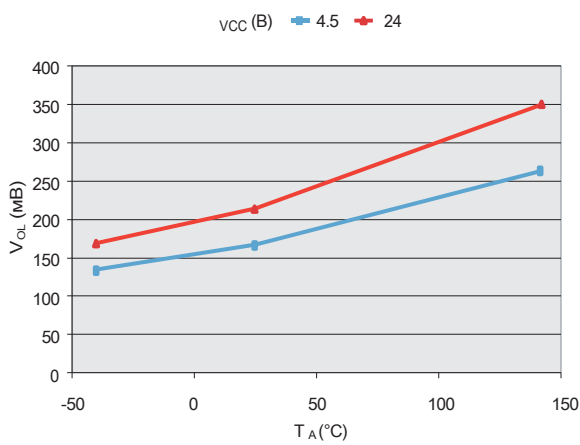
Ток питания (в выключенном состоянии) в зависимости от температуры окружающей среды



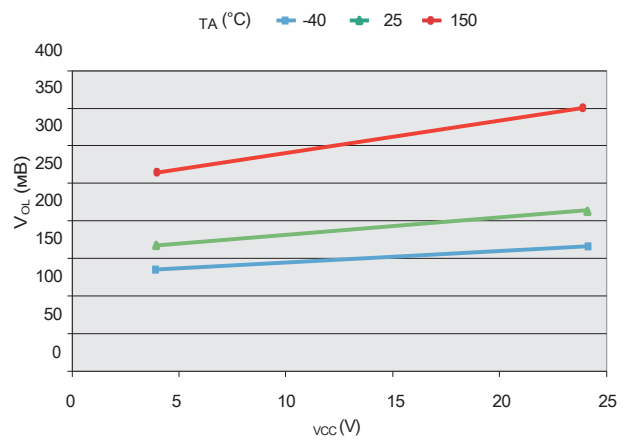
Ток питания (выкл.) в зависимости от напряжения питания и от температуры



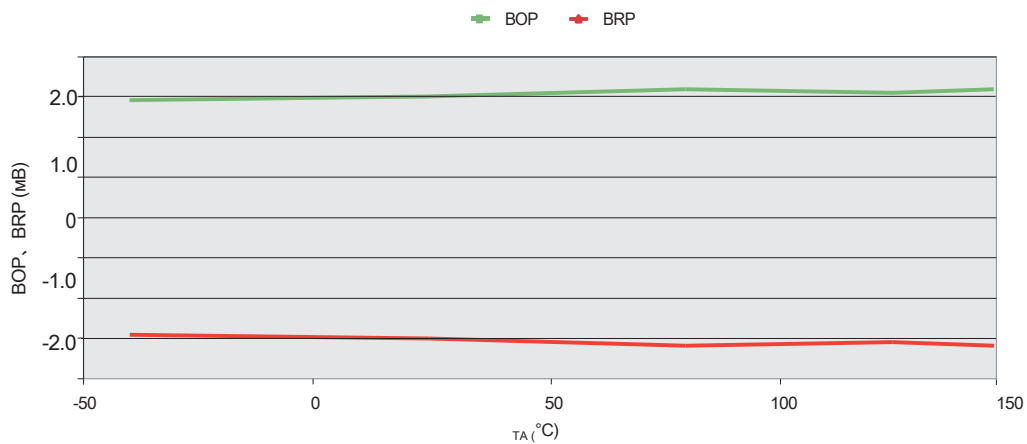
Низкоуровневый выход (вкл.) в зависимости от температуры окружающей среды



Выход низкого уровня (включен) в зависимости от напряжения питания



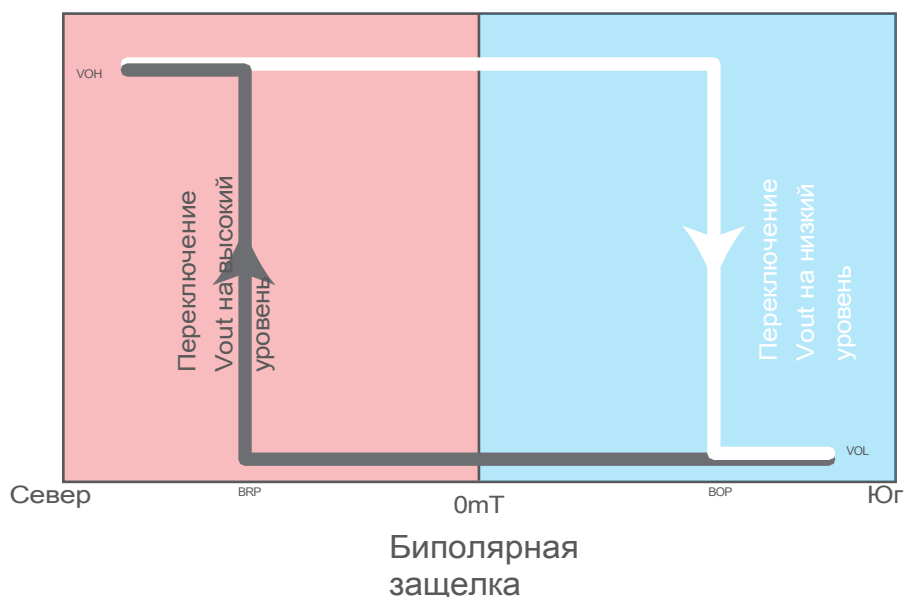
Рабочая температура и температура высвобождения в зависимости от температуры окружающей среды



10 Магнитное поведение

Южный полюс Активный

Когда полюс S магнита обращен к поверхности метки датчика и находится близко к ней ($B \geq B_{OP}$), датчик выдает низкий уровень; когда полюс N обращен к поверхности метки и находится близко к ней ($B \leq B_{BRP}$), датчик выдает высокий уровень. Когда магнит находится далеко от датчика ($B=0$), состояние выхода датчика фиксируется и остается неизменным. Чтобы изменить состояние выхода, приложенное магнитное поле должно быть противоположной полярности. Характеристики магнитоэлектрического преобразования АН3031R показаны на рисунке:



SOT-89
(тип **S**)



Южный полюс Активный

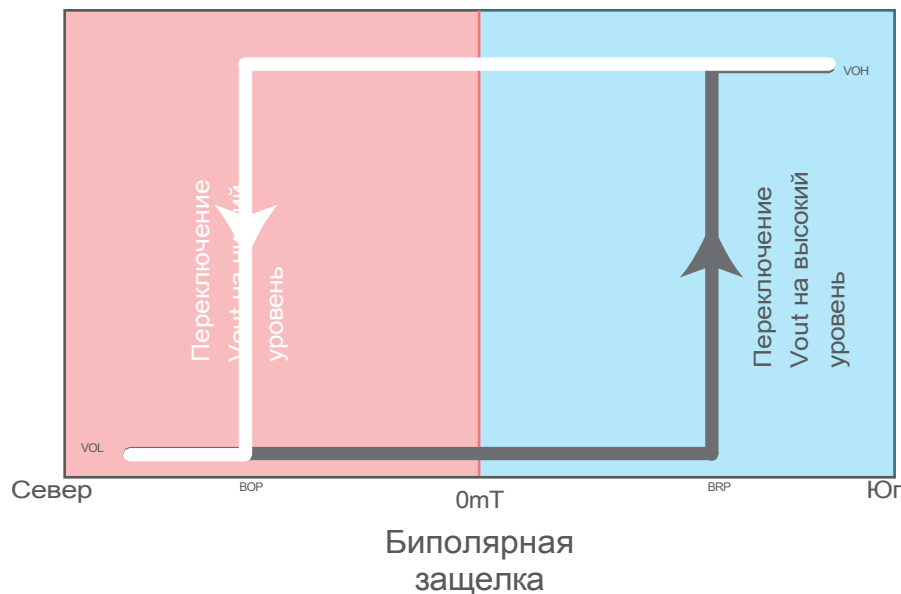
TO92
(тип **UA**)



Южный полюс Активный

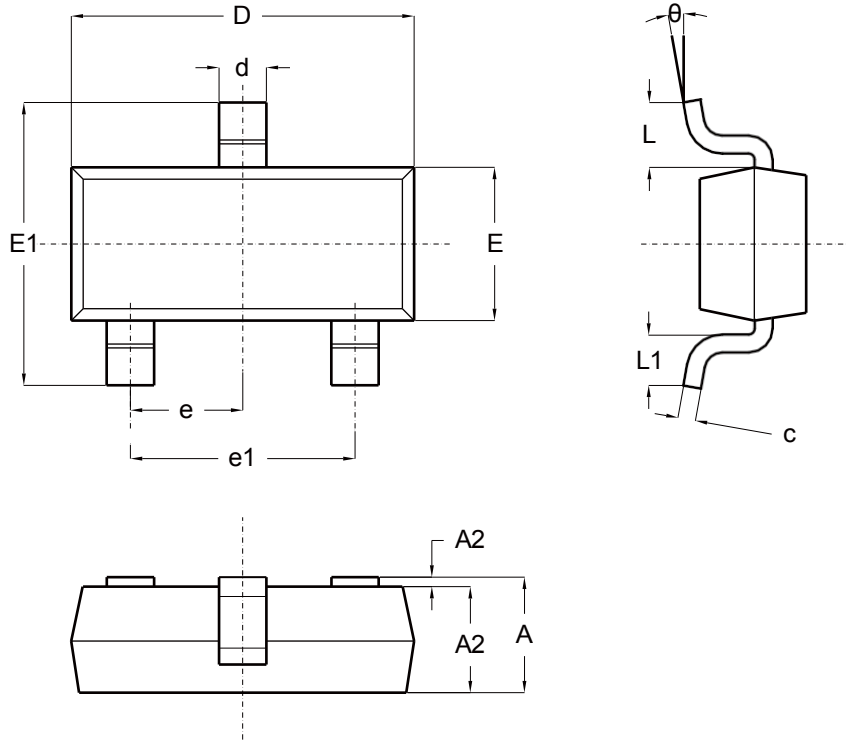
Северный полюс активен

Когда N-полюс магнита обращен к поверхности метки датчика и находится близко к ней ($|B_x| \geq |B_{OP}|$), датчик выдает низкий уровень; когда S-полюс обращен к поверхности метки и находится близко к ней ($|B_x| \geq |B_{RP}|$), датчик выдает высокий уровень. Когда магнит находится далеко от датчика ($B=0$), состояние выхода датчика фиксируется и остается неизменным. Чтобы изменить состояние выхода, приложенное магнитное поле должно быть противоположной полярности. Характеристики магнитоэлектрического преобразования АН3031R показаны на рисунке:

**Северный полюс активен**

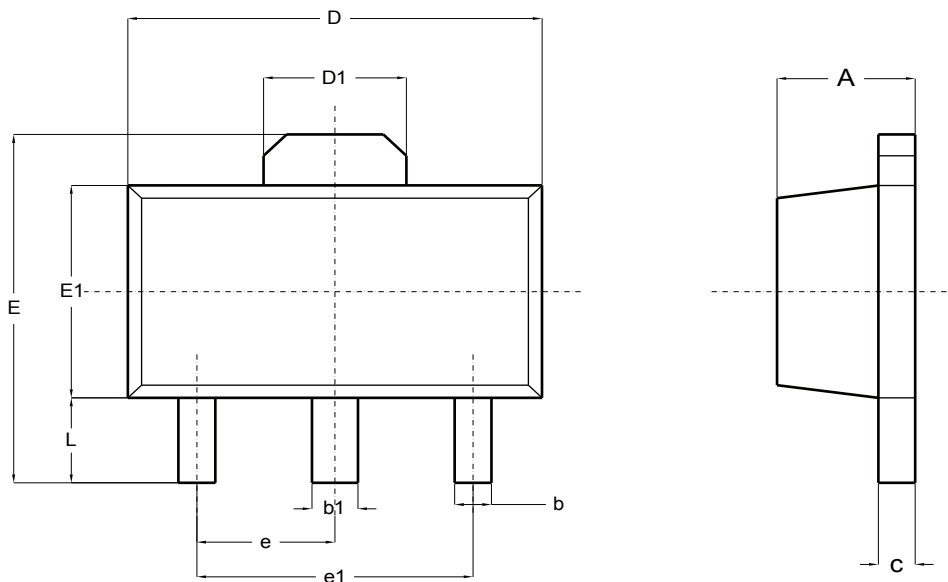
11 Информация о пакете

SOT-23-3L



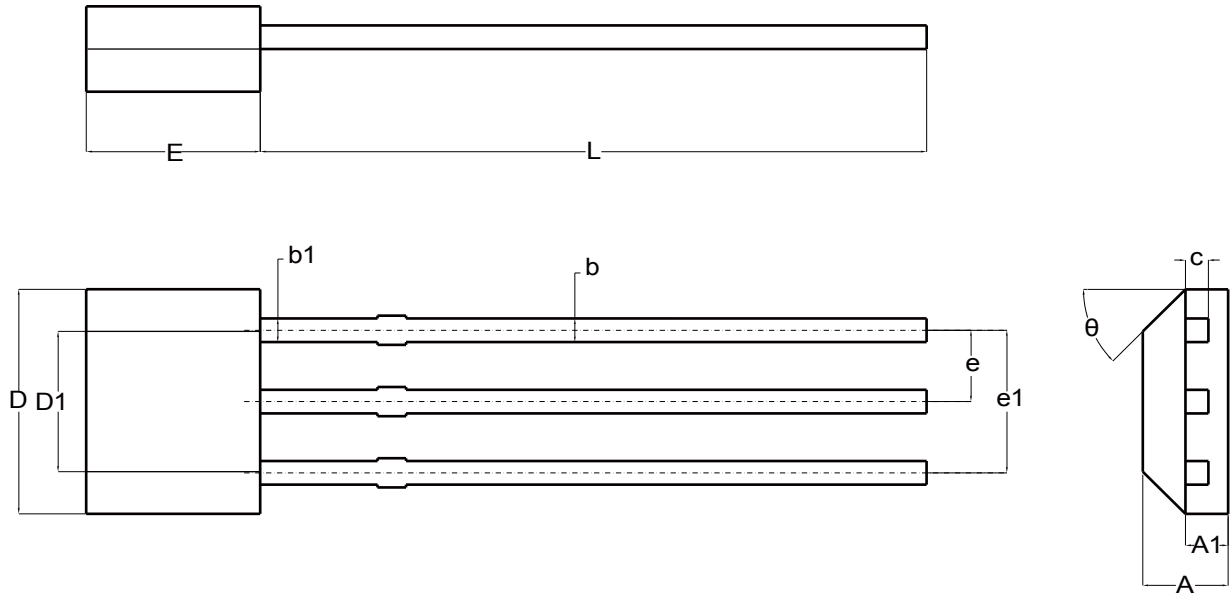
Символ	Размер (единица измерения: мм)	
	Ми	Макс
A	1.050	1.250
A1	0.000	0.100
A2	1.050	1.150
b	0.300	0.500
c	0.100	0.200
D	2.820	3.020
E	1.500	1.700
E1	2.650	2.950
e	0.950BSC.	
e1	1.800	2.000
L	0.550REF.	
L1	0.300	0.600
θ	0°	8°

SOT-89



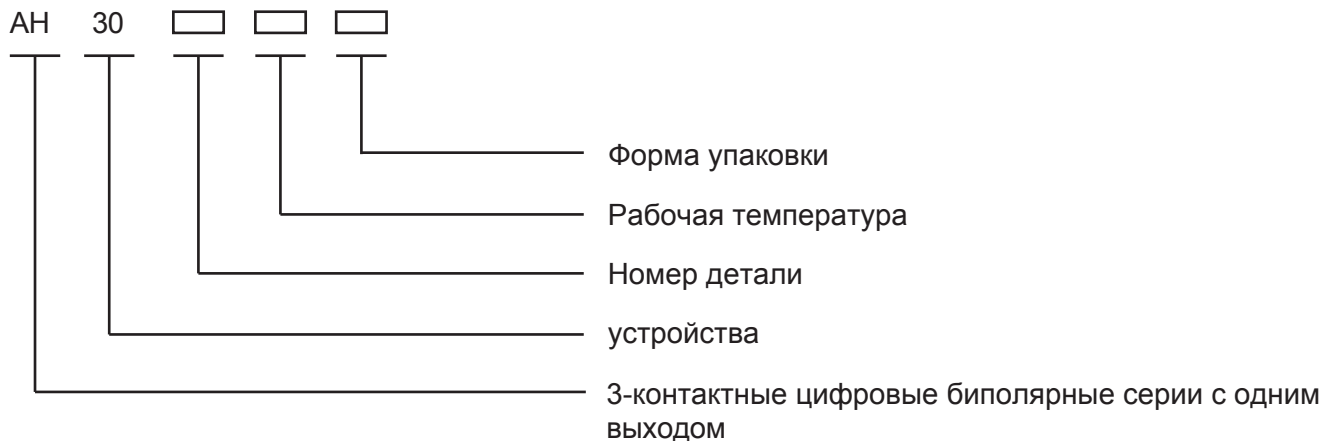
Символ	Размер (единица измерения: мм)	
	Мин	Макс
A	1.400	1.600
b	0.320	0.520
b1	0.380	0.580
c	0.350	0.440
D	4.400	4.600
D1	1.550REF.	
E	3.940	4.250
E1	2.300	2.600
e	1.500TYP.	
e1	3.000TYP.	
L	0.900	1.200

TO-92UA



Символ	Размер (единица измерения: мм)	
	Мин	Макс
A	1.420	1.620
A1	0.660	0.860
b	0.330	0.480
b1	0.400	0.510
c	0.330	0.510
D	3.900	4.100
D1	2.280	2.680
E	3.050	3.250
e	1.270TYP.	
e1	2.440	2.640
L	14.350	14.750
θ	45°TYP.	

12 Информация о маркировке



Nanjing AH Electronic Science & Technology Co., Ltd.

- Форма упаковки:

M -- SOT-23-3L (SMD) S --
 SOT-89 (SMD)

UA -- TO-92UA/TO-92S (SIP)

Примечание: тип M и S упаковывается в катушки, M

3k/катушка, S 1k/катушка; тип UA упаковывается в
 мешки по 1k/мешок или 0,5k/мешок.

- Рабочая температура:

E -- -40°C ~ +85°C L -- -
 40°C ~ +150°C

Copyright 2003~2020 Nanjing AH Electronic Science & Technology Co., Ltd.

Компания Nanjing AH Electronic Science & Technology Co. оставляет за собой право в любое время улучшать характеристики, надежность или технологичность своей продукции в соответствии с подробными спецификациями. Перед размещением заказа пользователь должен убедиться в актуальности информации, на которую он полагается. Продукция AHNJ не должна использоваться в любых устройствах или системах жизнеобеспечения (включая, но не ограничиваясь перечисленными устройствами или системами), отказ которых может привести к телесным повреждениям. Информация, включенная в настоящий документ,

АН3031R

Высокочувствительная цифровая ИС Холла сбиполярной защелкой



считается точной и надежной. Однако компания Nanjing AH Electronic Science & Technology Co. не несет ответственности за ее использование, а также за любые нарушения патентов или других прав третьих лиц, которые могут возникнуть в результате ее использования. Чтобы узнать больше о нашей продукции для вашего применения, пожалуйста, свяжитесь с нами:

nianrong@ahest.com