

Датчик WG214 с нулевым
энергопотреблением

◆ Характеристики

- Когда он работает, блок питания не нужен.
- Режим работы с биполярным возбуждением, датчик выдает пару положительных и отрицательных электрических импульсов при изменении полярности магнитного поля по окружности.
- Только когда полярность внешнего магнитного поля изменится, сила магнитного поля достигнет порога возбуждения, датчик выдаст импульсный сигнал, поэтому вибрация не произойдет. Работа стабильна и надежна.
- Амплитуда сигнала никак не связана со скоростью изменения магнитного поля, и он может работать при скорости, близкой к нулю.
- Обработка сигнала проста, и его можно напрямую соединить с транзисторами, компараторами, A/D конвертером и т.д.
- Выходной сигнал может быть дистанционно передан по сигнальным линиям, он подходит для управления локальной сетью.
- Отсутствие механического контакта, отсутствие искры - это разновидность устройств искробезопасности.
- Широкий диапазон рабочих температур, высокая приспособляемость к окружающей среде.

◆ Индекс производительности

Имя		Символ	Значение	Единица
Сила возбуждения	Мин.	B	3	mT
	Тип.		5~6	
	Макс.		12	
Амплитуда импульсного сигнала			≥ 1.5	V
Ширина импульса (в месте нахождения 1V)			10~30	μ S
Внутреннее сопротивление постоянного тока			650~850	\ast
Рабочая частота	Мин.	f	Неограниченный	кГц
	Макс.		10	
Рабочая температура.			-40~+125	$^{\circ}$ C
Габаритные размеры и типовой монтаж			см. рисунок	-
Расположение чувствительного шелка (расстояние до дна)			2.5	мм
Пакет			Пластиковый корпус, эпоксидная смола	-
Внешний провод			Устойчивость к высокой температуре мягкая проволока	-

NANJING AH ELECTRONIC SCIENCE & TECHNOLOGY CO.,LTD

ADD : 3, , 8, , , .

: 86-25-84670370

: 8625-8470370

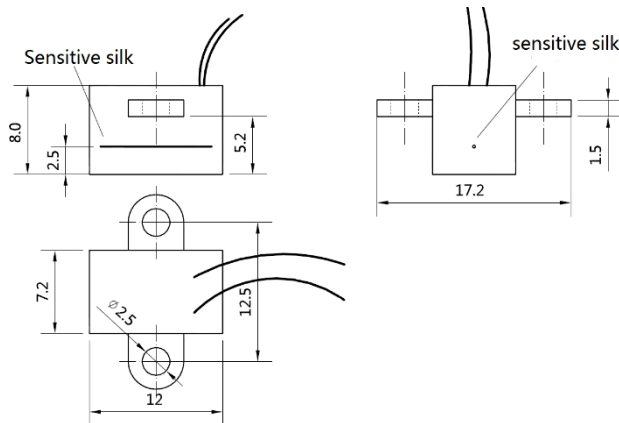
E-mail : nianrong@ahest.com

Web: www.ahest.net

◆ Применение

- **Счетчик оборотов:** Умный счетчик воды, теплосчетчик, газовый счетчик, топливный датчик, расходомер, одометр и т.д.
- **Определение местоположения:** определение уровня нефтебазы, дождемер с опрокидывающимся ковшом, необслуживаемый гидрометеорологический мониторинг.
- **Электронный выключатель :** Взрывозащищенный выключатель, выключатель зажигания и т.д.

◆ Размер датчика и расположение чувствительного шелка



- Для применения в водомерах можно использовать магнитное кольцо размером $\phi 9,5 \times \phi 6,0 \times 3,5$ мм, намагниченное в осевом направлении, с парой полюсов. Магнитная сила поверхности составляет более 90 мТл, расстояние установки от поверхности кольца до нижней части датчика составляет около 2,5 мм.
- Примечание: датчик имеет определенные требования к силе магнитного поля, слишком сильное или слишком слабое магнитное поле может повлиять на его работу.
- Если используется другой материал и форма магнита, необходимо измерить его магнитное поле и отрегулировать расстояние установки.

