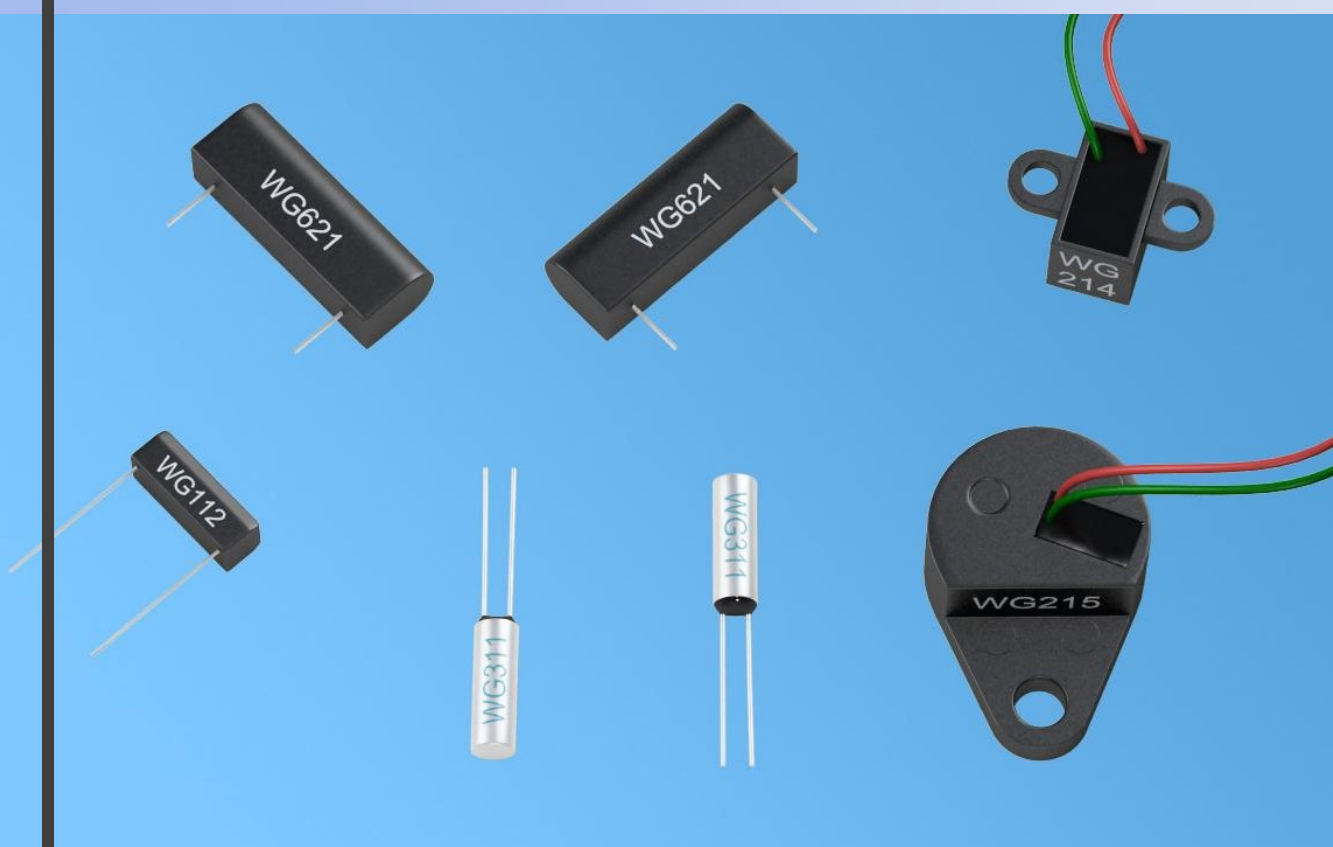


Датчик с нулевым энергопотреблением WG631



ACTINUS

Нанкин А.Х.

◆ Характеристики

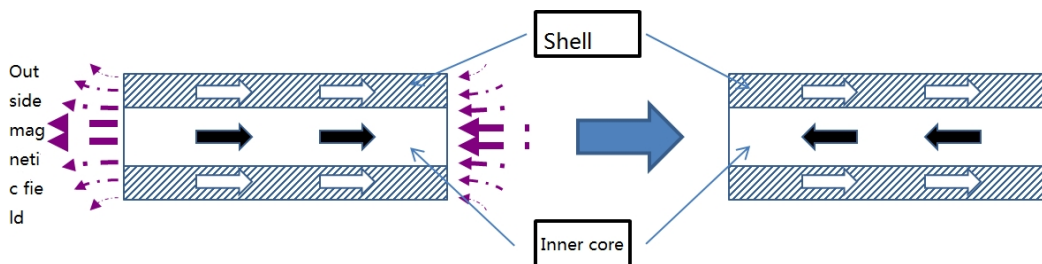
- Когда он работает, блок питания не нужен.
- Режим работы с биполярным возбуждением, датчик выдает пару положительных и отрицательных электрических импульсов при изменении полярности магнитного поля по окружности.
- Только когда полярность внешнего магнитного поля изменится, и сила магнитного поля достигнет порога возбуждения, датчик выдаст импульсный сигнал, поэтому вибрация не произойдет. Работа датчика стабильна и надежна.
- Амплитуда сигнала никак не связана со скоростью изменения магнитного поля, и он может работать при скорости, близкой к нулю.
- Выходной сигнал может дистанционно передаваться по сигнальным линиям, поэтому он подходит для управления локальной сетью.
- Отсутствие механического контакта, отсутствие искры - это разновидность устройств искробезопасности.
- Широкий диапазон рабочих температур, высокая приспособляемость к окружающей среде.

◆ Принципиальное описание

WG631 (

),

Проволока из сплава имеет двойную магнитную структуру, ее внутреннее ядро - мягкое магнитное, ее оболочка - твердое магнитное. Чтобы использовать разницу магнитных между внутренней и внешней частью проволоки сплава, при возбуждении соответствующей силой переменного магнитного поля, направление намагничивания внутреннего сердечника мгновенно переворачивается, оно направлено в ту же или противоположную сторону с направлением намагничивания оболочки, и это приводит к внезапному изменению магнитного поля вокруг проволоки сплава, затем оно генерирует пару положительных и отрицательных электрических импульсов в индукционной катушке. Амплитуда импульса связана только с силой магнитного поля возбуждения, и это не имеет никакого отношения к изменению скорости магнитного поля, это может реализовать "нулевую скорость" обнаружения счета.



◆ Параметр

Параметр	Символ	Мин.	Тип.	Макс.	Единица
Возбуждающее магнитное поле	B	5.5	8	12	мТ
Амплитуда импульсного сигнала	V_0	1.5	-	-	V
Ширина импульса	τ	10	-	30	мкс
Внутреннее сопротивление постоянному току	R	250	-	350	Ω
Рабочая частота	f	-	-	5	кГц
Температура эксплуатации	B	-40	-	125	$^{\circ}\text{C}$

КОМПАНИЯ NANJING AN ELECTRONIC SCIENCE & TECHNOLOGY CO.,LTD

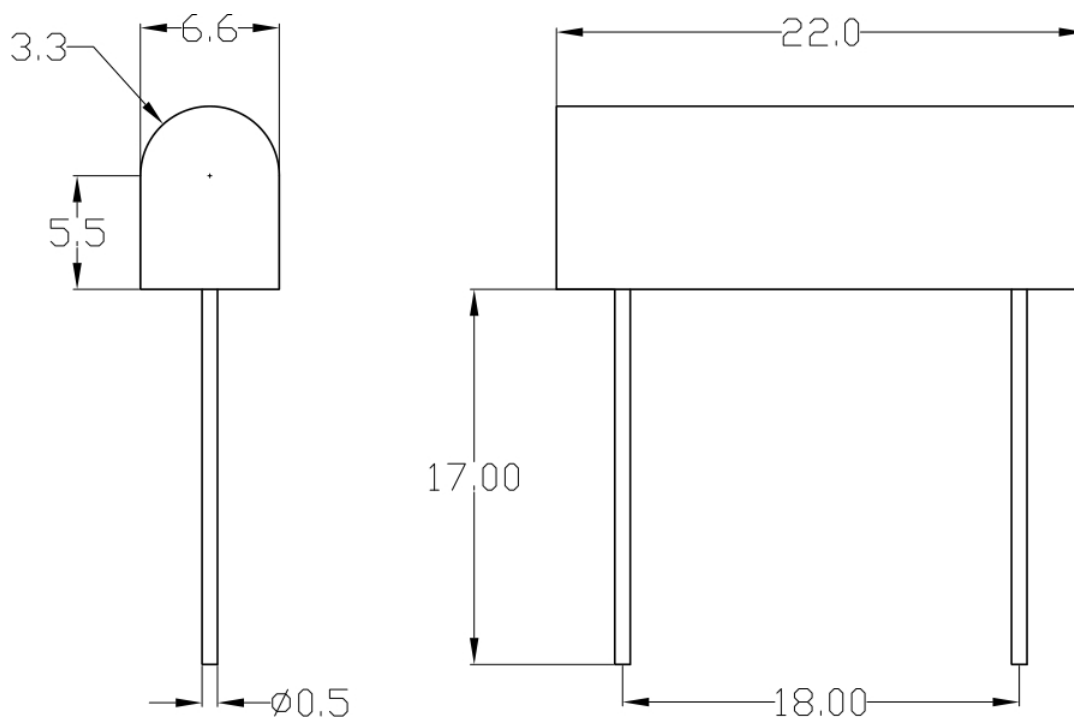
ADD: Здание 3, парк Хуайе, 8, дорога Жинэн, Технологический инновационный парк Кайлин, Нанкин, Китай.

TEL : 86-25-84670370 FAX : 86-25-84670370

[E-mail: nianrong@ahest.com](mailto:nianrong@ahest.com)

Веб-сайт: www.ahest.com

◆Контурный рисунок



Ведущий провод - это медный жесткий провод с оловянным покрытием, контакты не имеют положительных и отрицательных полюсов.

- Марк

Товарный знак - чернильная печать,

Код : WG631.

[E-mail: nianrong@ahest.com](mailto:nianrong@ahest.com)

Веб-сайт: www.ahest.com